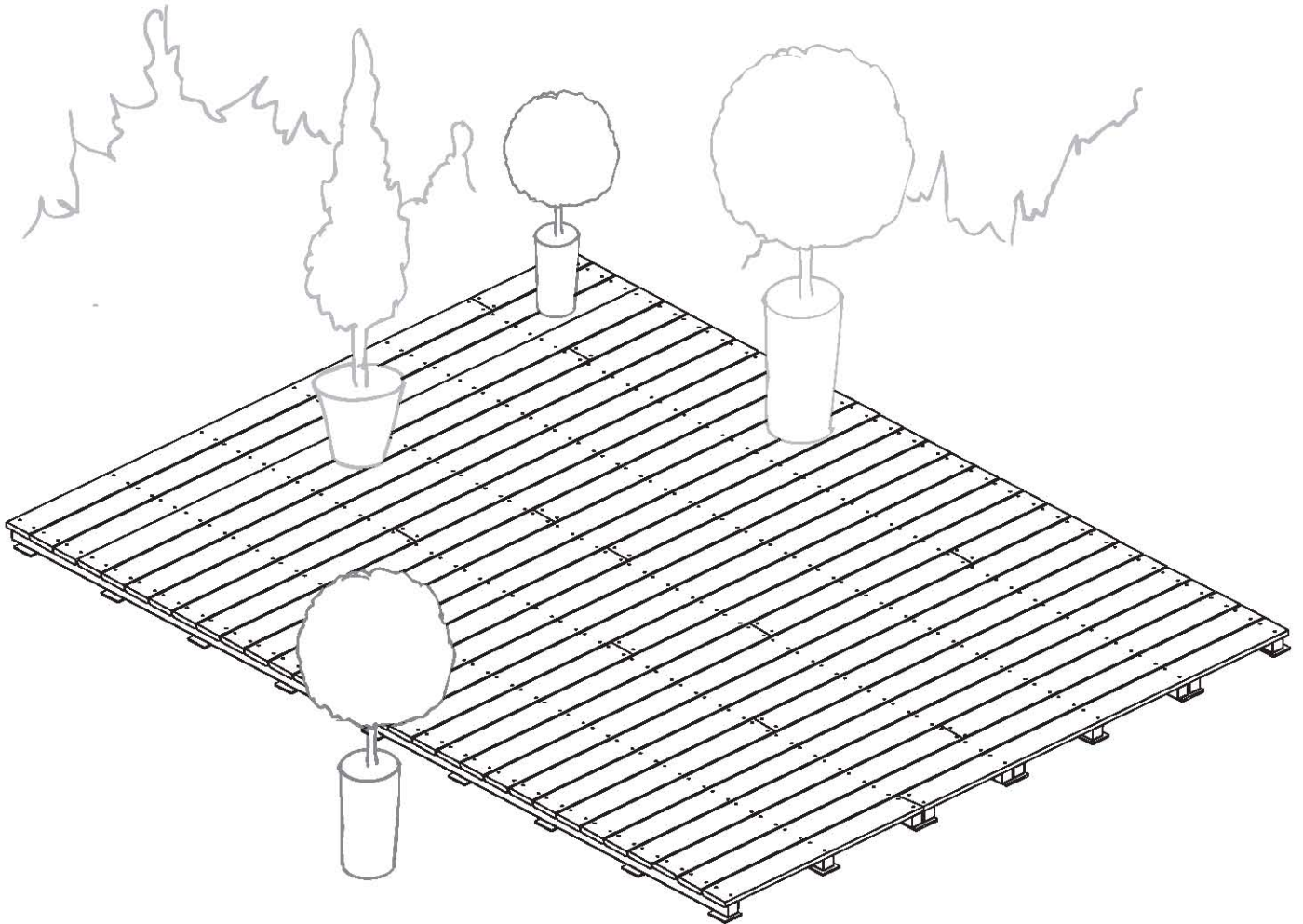


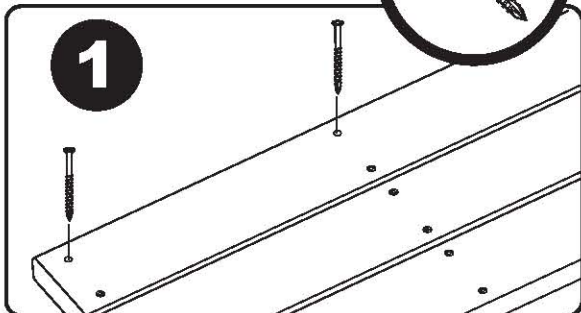
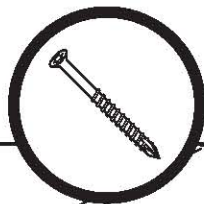


Protac Ouest
solutions bois pour un avenir durable

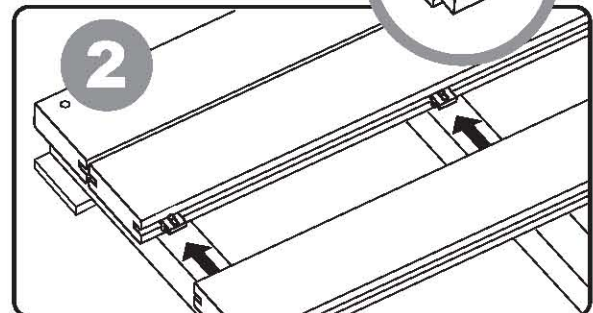
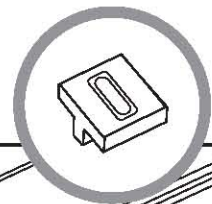
TERRASSE BOIS CONSEILS DE POSE



OPTION 1
FIXATION APPARENTE par vis



OPTION 2
FIXATION INVISIBLE par clips



Le présent document constitue un conseil de pose simplifié s'appuyant juste sur un exemple présentant une essence et une section de lame de terrasse précise, sur un terrassement sélectionné.

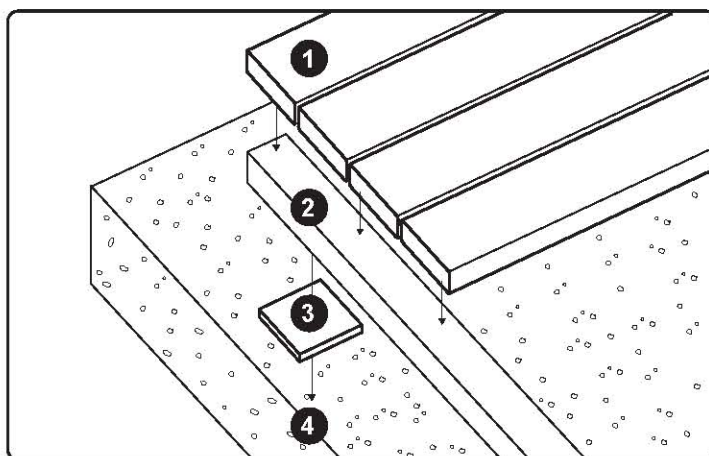
Ce document ne se substitue en rien au **DTU 51.4** (Document Technique Unifié Platelage Bois) qui reste le seul document officiel présentant la bonne mise en oeuvre d'un platelage bois et faisant foi en France.

Le **DTU 51.4** est directement disponible auprès de : www.boutique.afnor.org

Respecter le **DTU** vous garantit une réalisation de qualité.

Une terrasse bois se constitue:

- De lames de platelage-1
- De lambourdes-2
- D'appuis-3
- D'un terrassement préparé-4



Type de platelage extérieur :

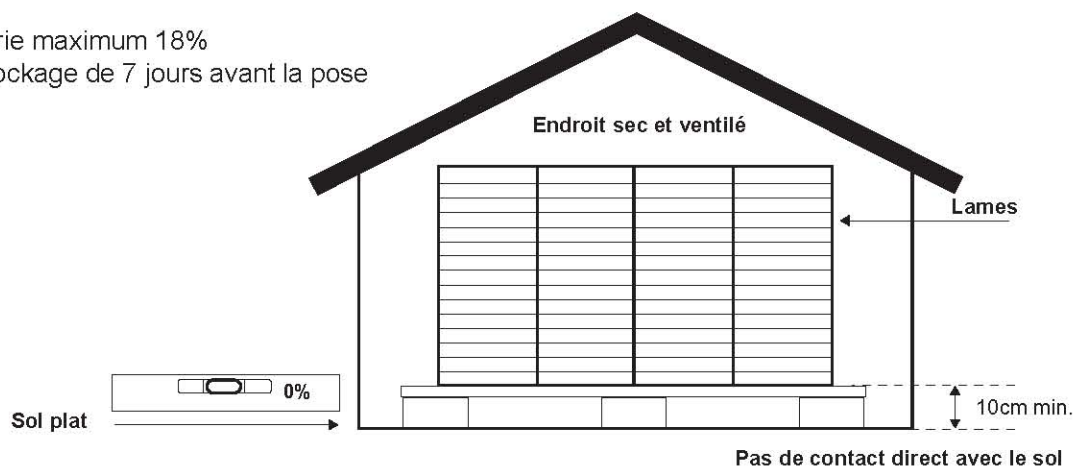
- Type 1 : platelage à usage de plancher intégré ou attenant à un ouvrage d'habitation individuelle ;
- Type 2 : platelage destiné à être mis en oeuvre dans toutes les autres situations que celles décrites pour le type 1, usage collectif

Pour notre exemple, nous nous intéresserons au platelage type 1. Pour le type 2 veuillez vous référer au **DTU 51.4**"

Conditions optimales de stockage des lames et lambourdes

Hygrométrie maximum 18%

Prévoir stockage de 7 jours avant la pose





P4	Outillage de pose
P5	Choix du type de terrasse
P6-8	Préparation du support
P9-12	Fixation par vis apparentes
P13-17	Pose des espaceurs et serrage des lames
P18	Conseils d'entretien



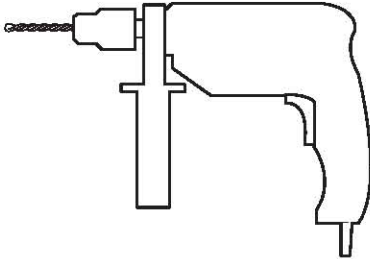
Protac Ouest
solutions bois pour un avenir durable

TERRASSE BOIS CONSEILS DE POSE

OUTILLAGE & ACCESSOIRES PRÉCONISÉS

Outils

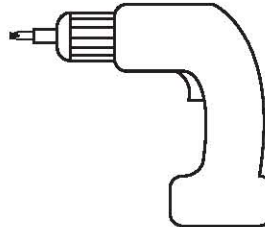
Perceuse



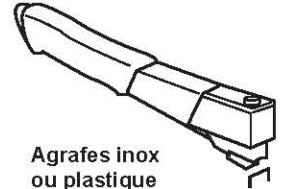
Embout fraisage



Visseuse



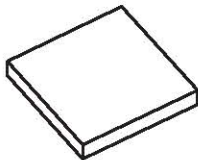
Agrafeuse



Agrafes inox
ou plastique

Accessoires

Cales 100x100mm
Supports de lambourdes



Cales (ép. 5mm)
pour espacement entre lames

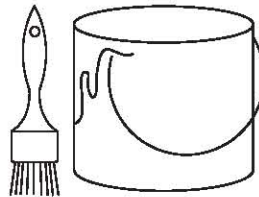


Accessoires*

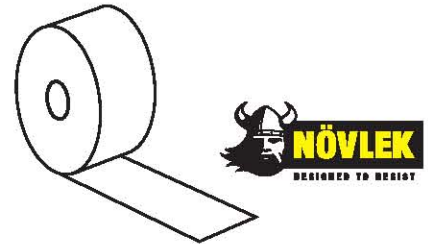
Vis inox



Traitement des coupes



Bande de protection lambourdes



Boîte fixation invisible*

Vis inox



Embout
vissage

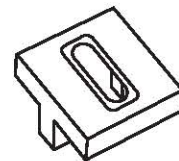


SPAX

Foret bois



Clip



NÖVLEK
DESIGNED TO RESIST

Noble et esthétique, le bois reste l'habillage privilégié des extérieurs à vivre en toutes saisons.

Le bois étant un matériau vivant, noeuds, poches de résine, gerces, etc... peuvent apparaître. Ce qui renforce encore le côté naturel et chaleureux de votre terrasse.

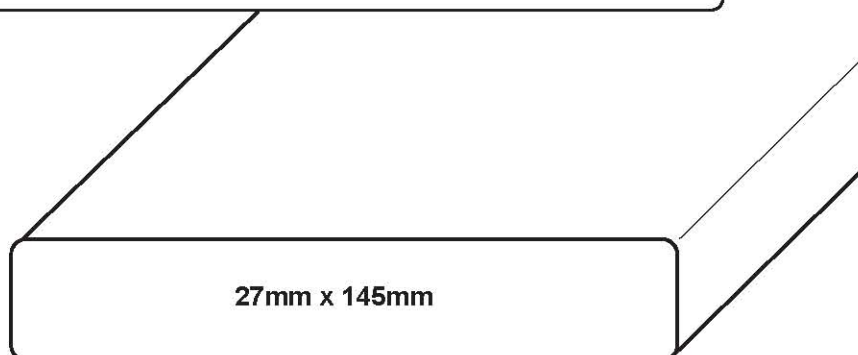
Les lames de terrasses sont disponibles en différentes essences de bois, profils et sections.

Pour l'exemple de conseil de pose illustré, nous avons sélectionné:

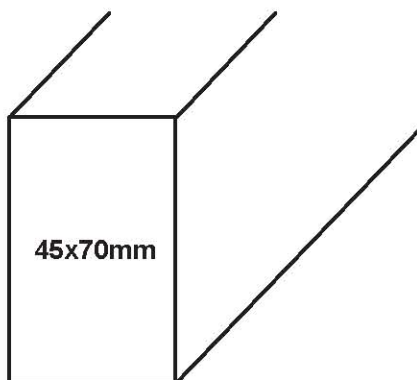


Les coupes doivent systématiquement être retouchées avec des produits de traitement et finitions préconisés par Protac Ouest. Leur absence d'emploi, exclut toute garantie. Pour une utilisation en contact avec le sol, tout usinage est à proscrire.

Lames PIN SYLVESTRE
27mm x 145mm



Lambourdes
45mm x 70mm

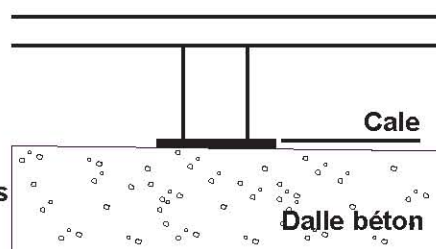


Vis inox



Appuis sur cale

Mise en oeuvre sur dalle en béton coulé, plane, avec légère pente (1 à 5%) pour évacuation des eaux pluviales

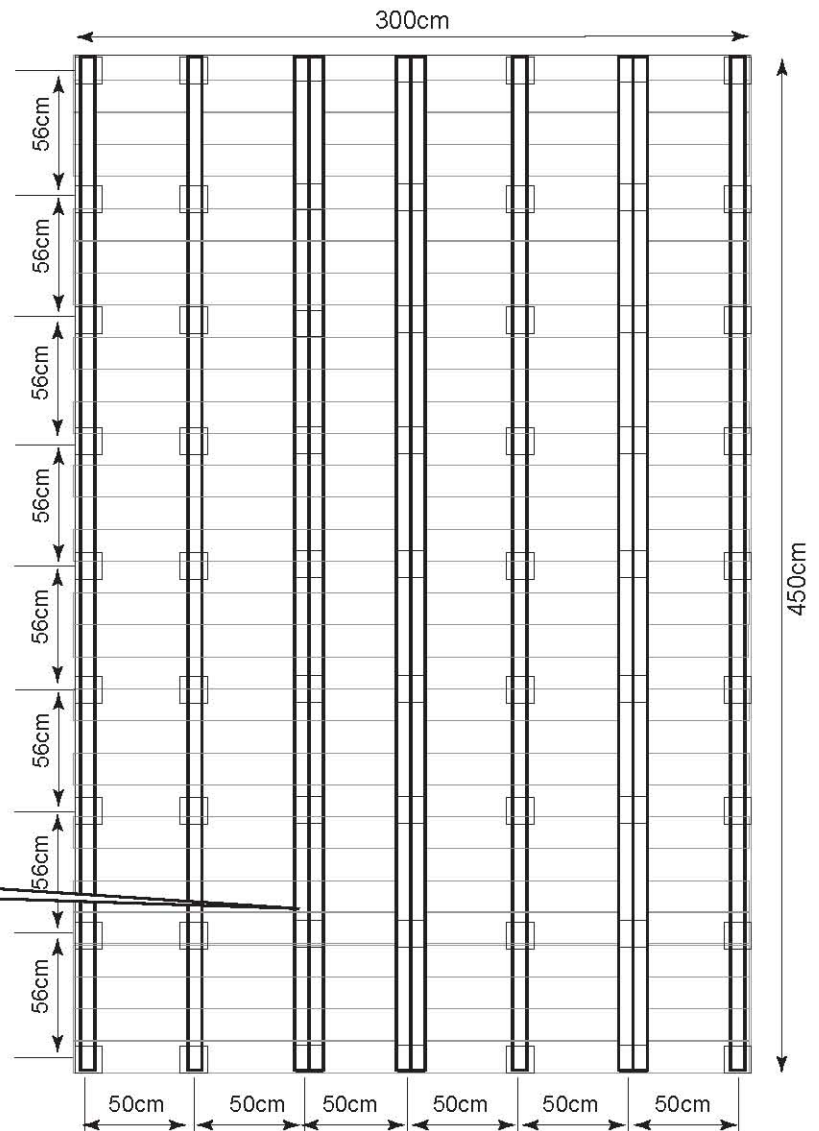
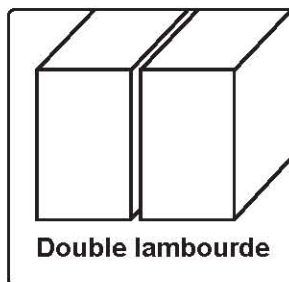


Le choix de la lame de bois (épaisseur, largeur, essence) détermine le type de lambourde, les entraxes (lambourdes et appuis) et le type de vis à utiliser



EXEMPLE : Terrasse de 13,5m²

1. Prendre mesure de la terrasse
2. Déterminer le type de lames
3. Dessiner le schéma
4. Calculer les matériaux nécessaires



Exemple: Terrasse de 13,5m² (4,5M x 3M) avec 3 doubles lambourdes

Type et quantité de lambourdes : _____ ex: 45 x 70mm / 45mL

Type et quantité de lames : _____ ex: 27 x 145mm / 90mL

Quantité de vis : _____ ex: environ 36 vis /m2

Quantité de clips : _____ ex: environ 18 clips /m2

Cales: _____ ex: 63 cales

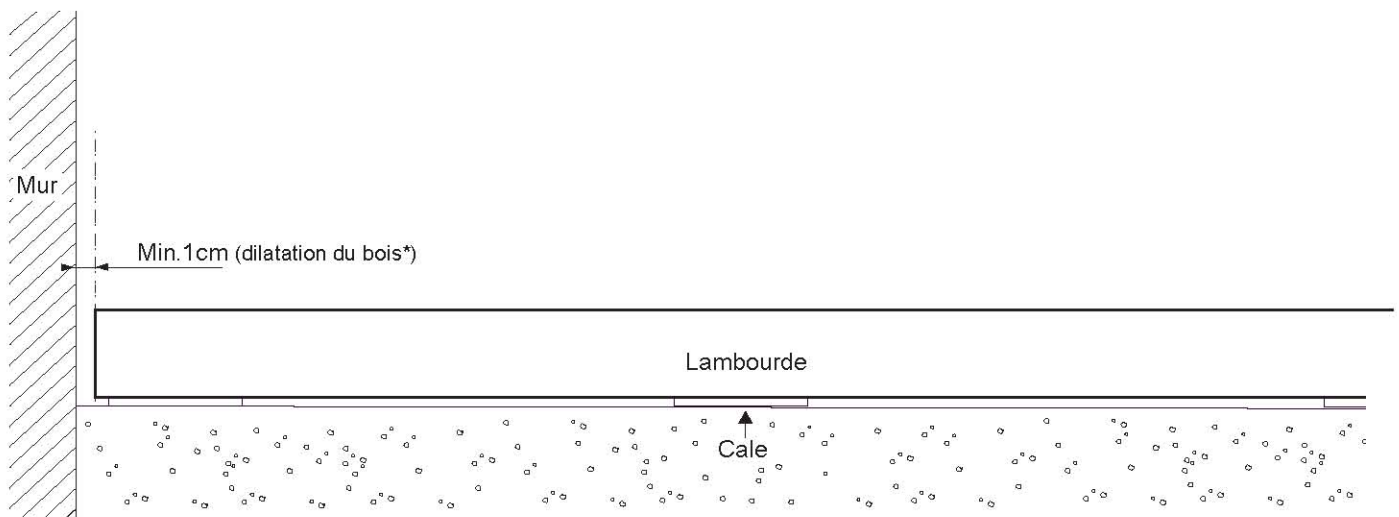
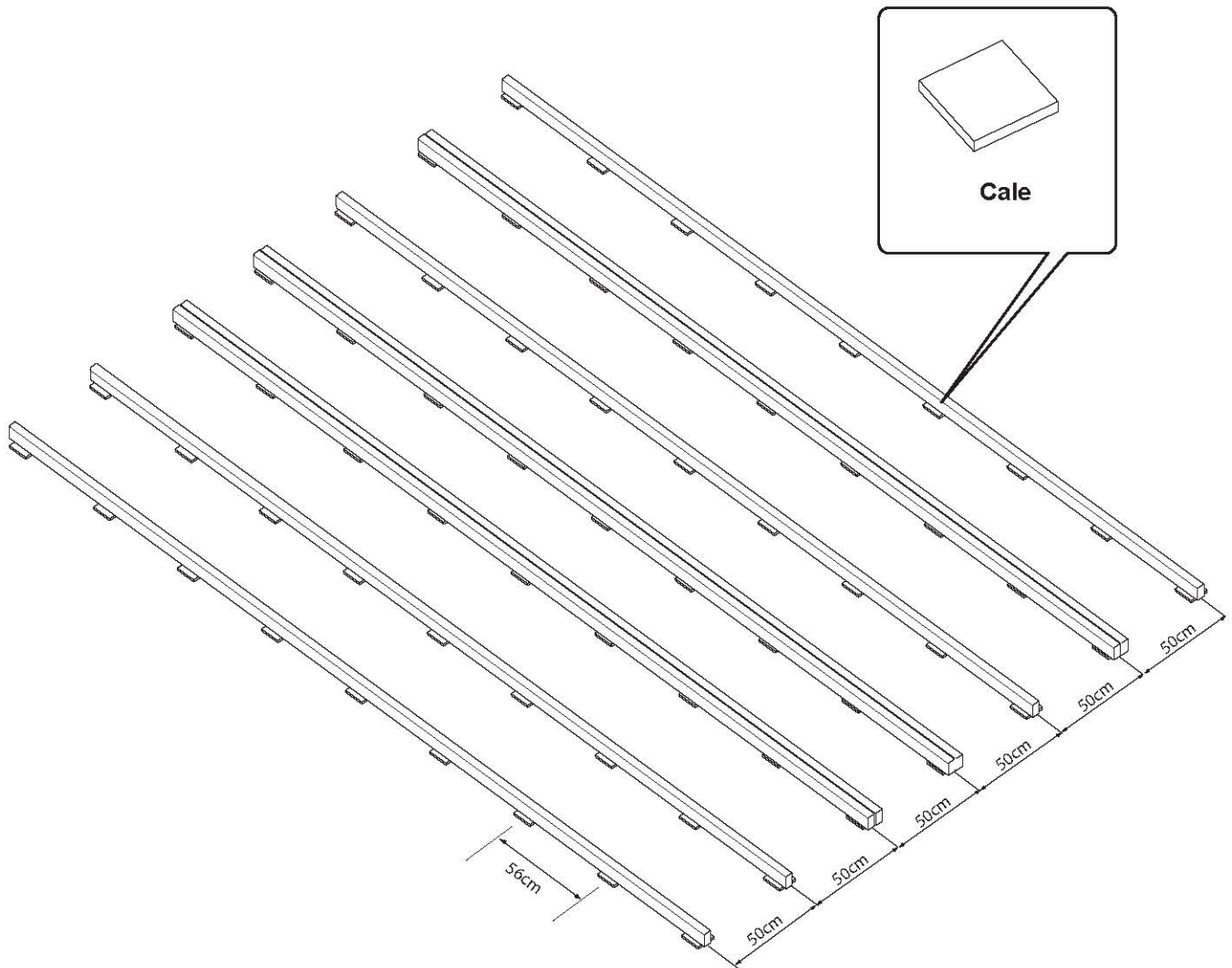
Bande de protection lambourde : _____ ex: 3 rouleaux de 15mL



Protac Ouest
solutions bois pour un avenir durable

TERRASSE BOIS CONSEILS DE POSE

LAMBOURDES



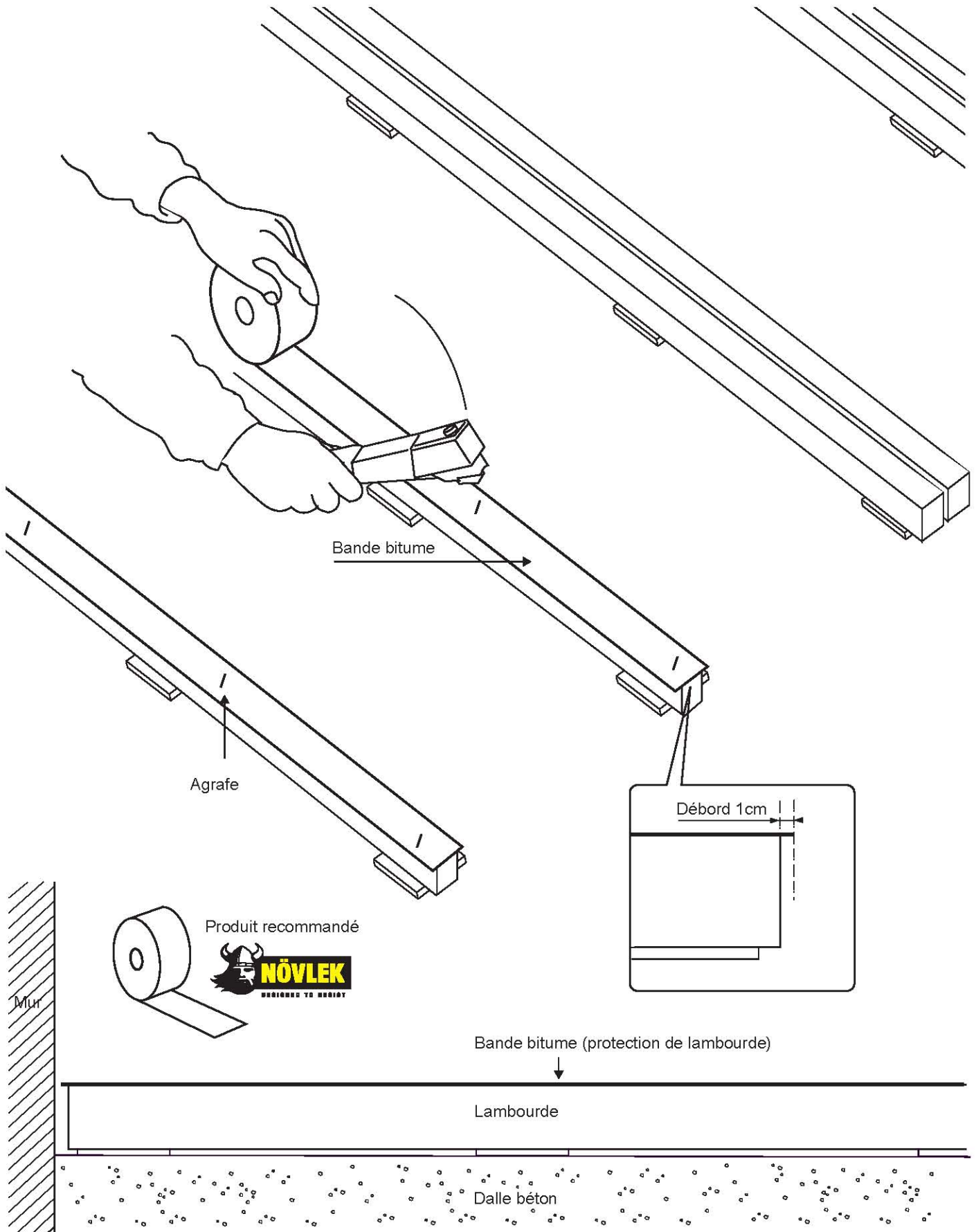
*Dilatation en fonction des conditions climatiques, de la zone géographique, de l'exposition et de l'essence du bois



Protac Ouest
solutions bois pour un avenir durable

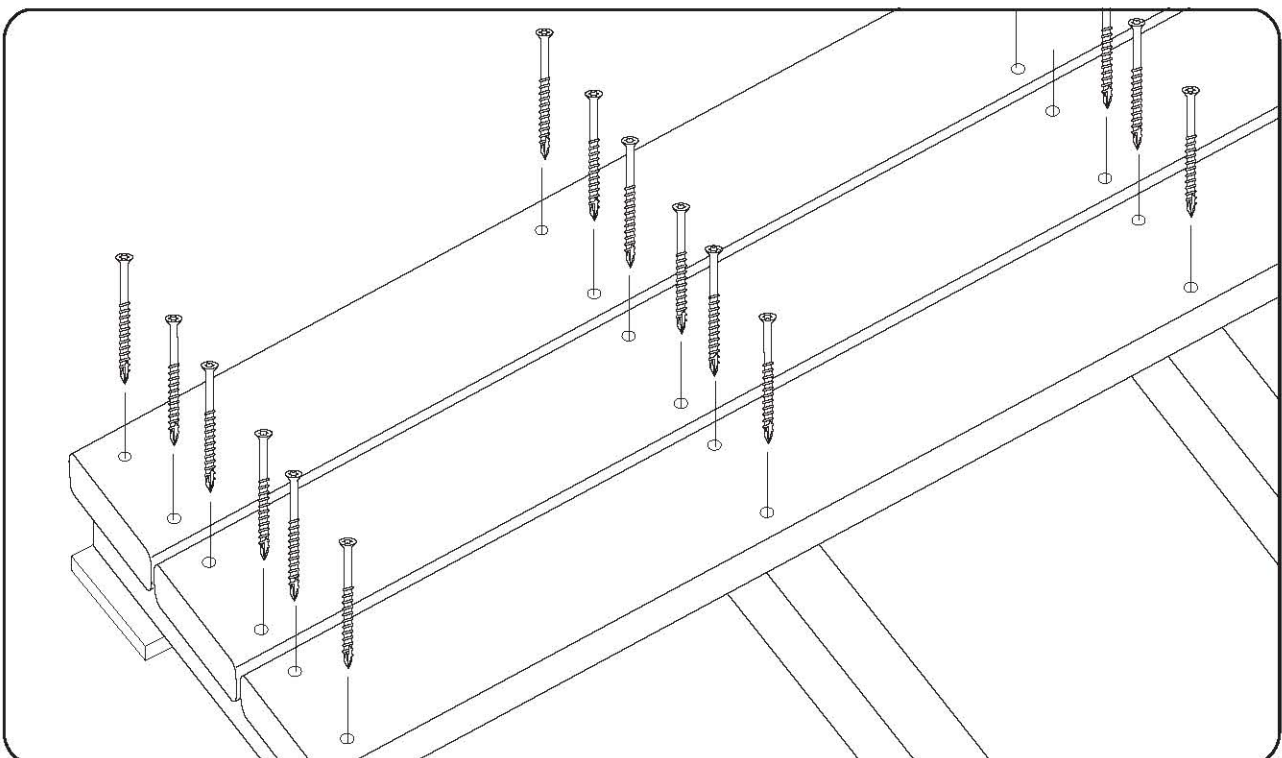
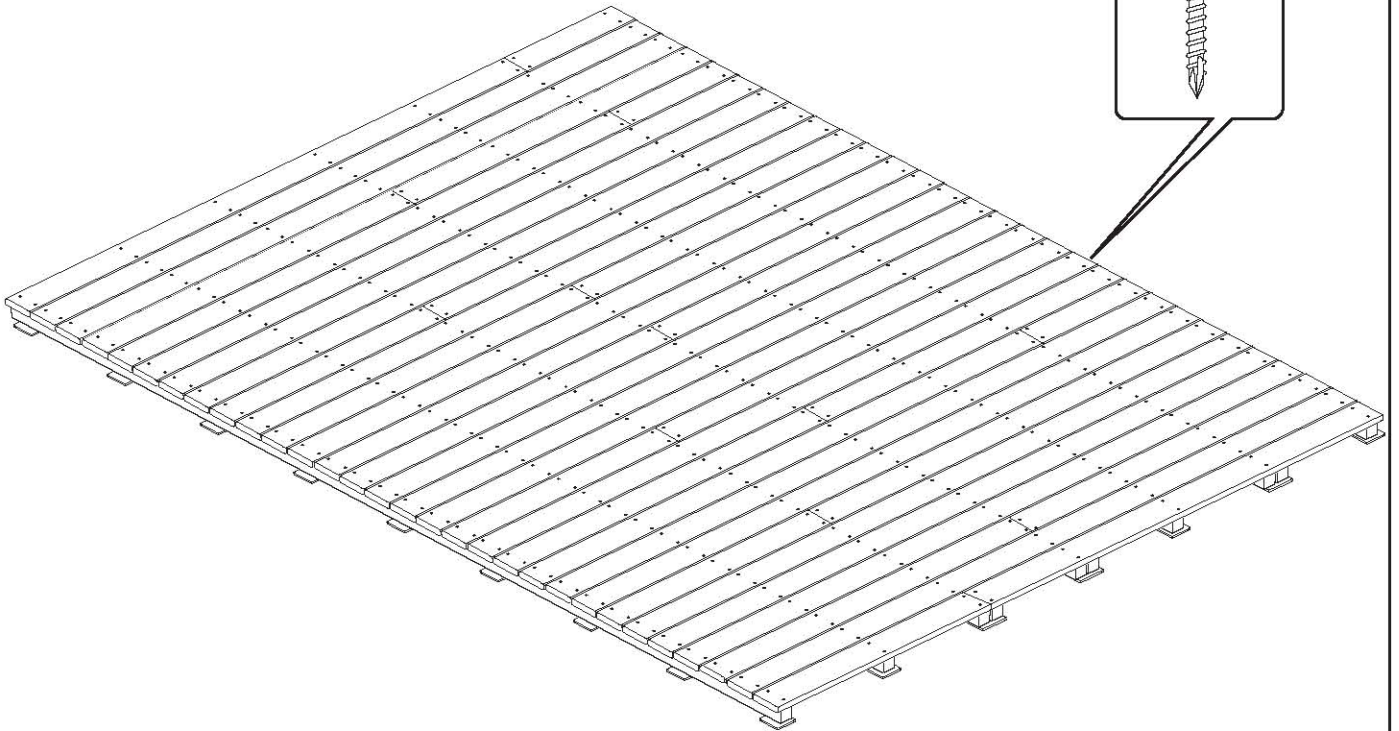
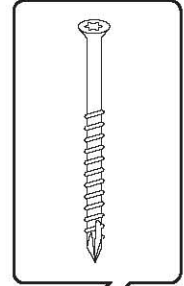
TERRASSE BOIS CONSEILS DE POSE

BANDE BITUME



1

FIXATION APPARENTE PAR VIS





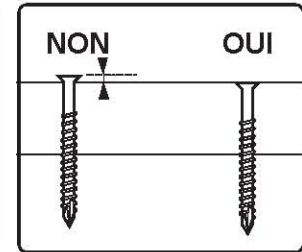
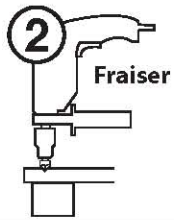
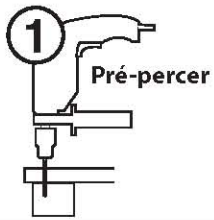
Protac Ouest
solutions bois pour un avenir durable

TERRASSE BOIS CONSEILS DE POSE

OPTION 1

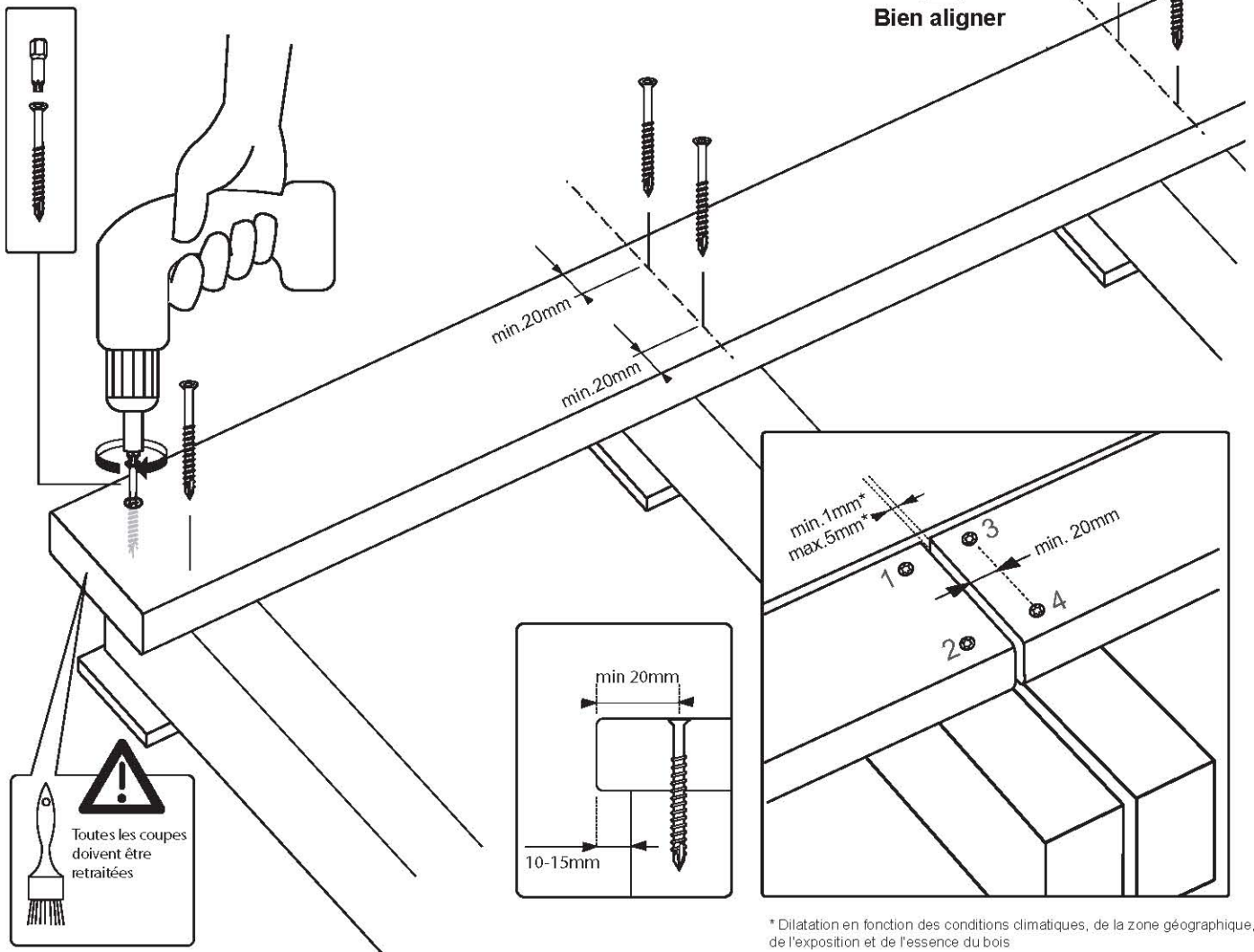
FIXATION APPARENTE PAR VIS

Pour une fixation parfaite



1 POSE DE LA PREMIERE LAME

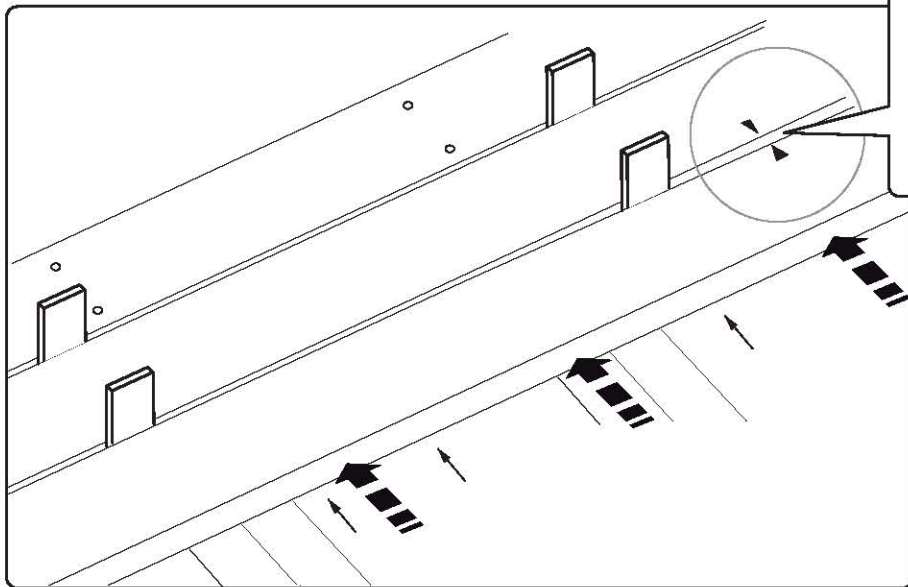
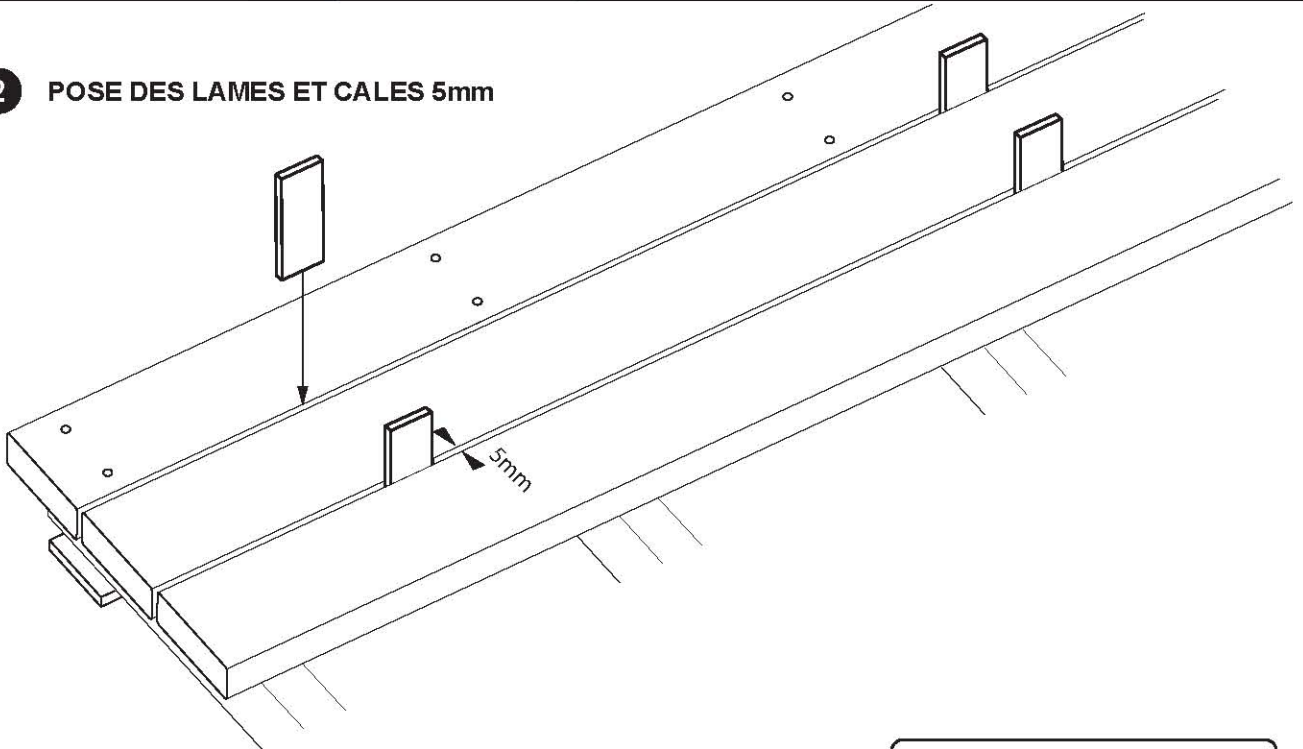
 Bien aligner



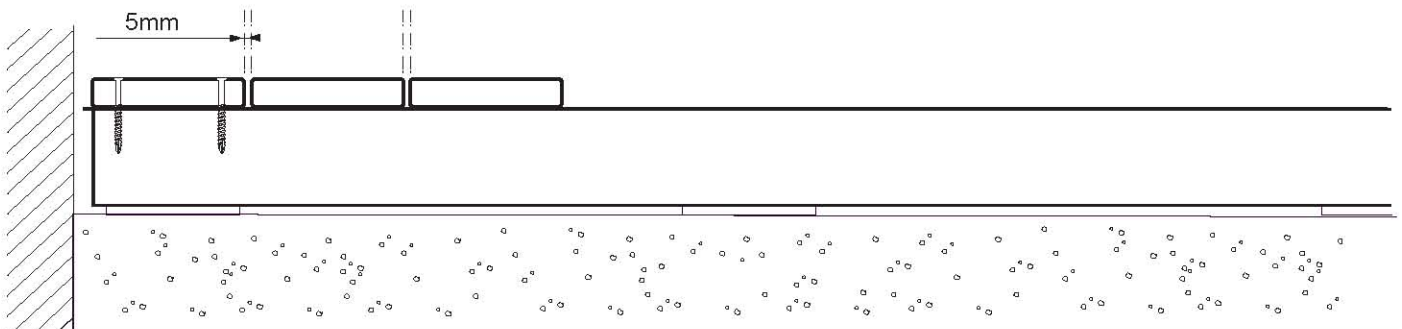
* Dilatation en fonction des conditions climatiques, de la zone géographique, de l'exposition et de l'essence du bois



2 POSE DES LAMES ET CALES 5mm



Bien veiller à maintenir le même écartement entre les lames





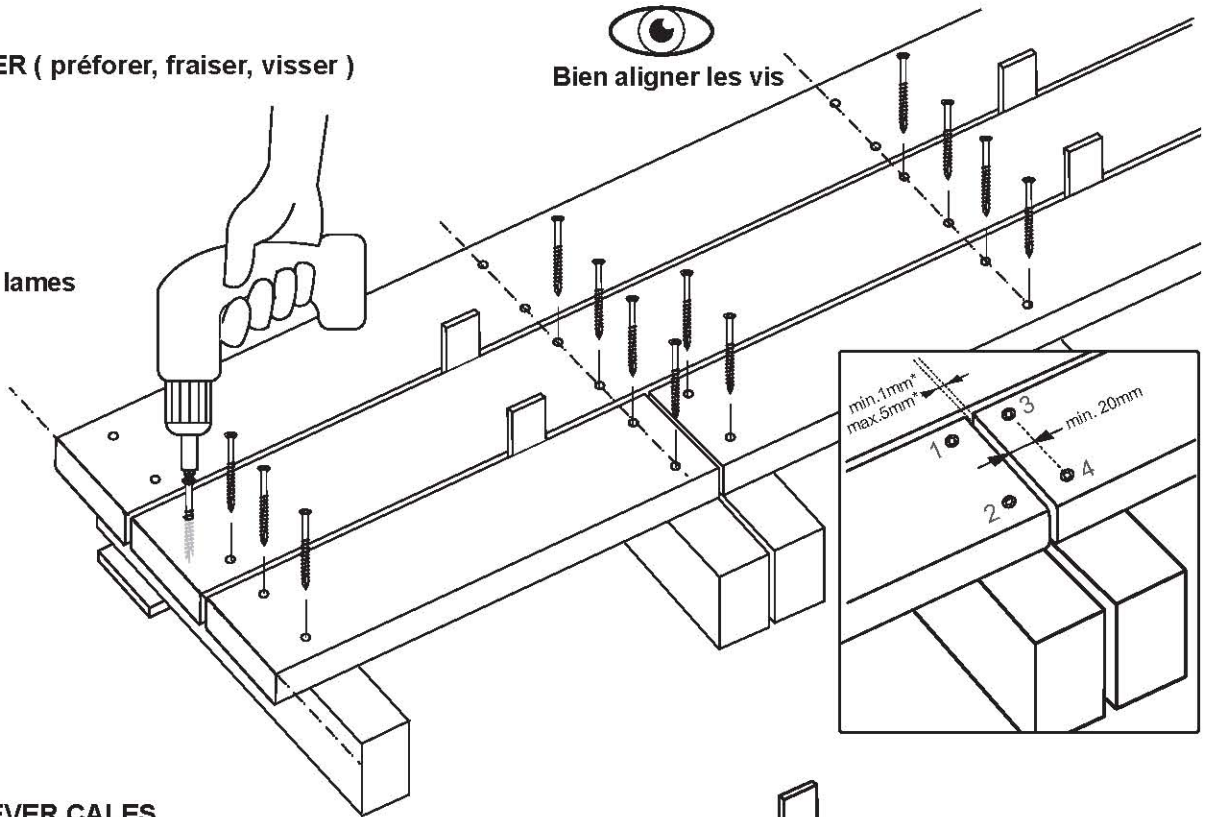
OPTION 1

FIXATION APPARENTE PAR VIS

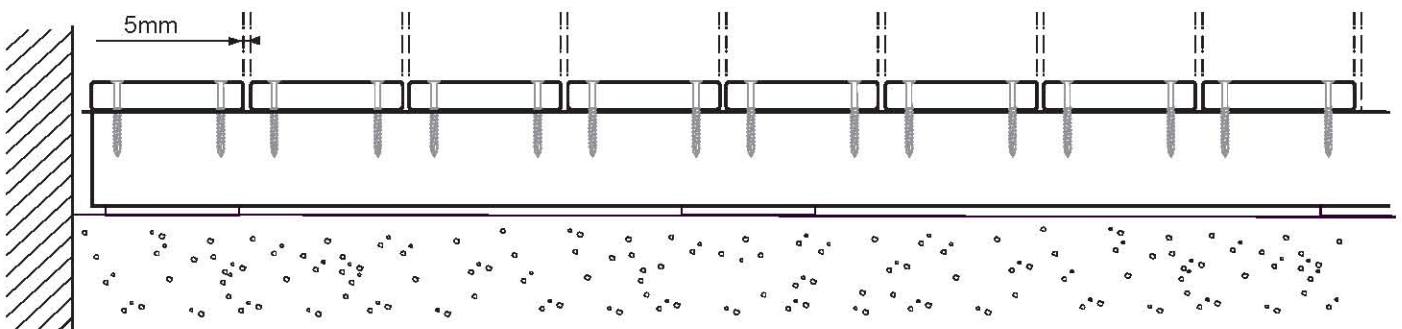
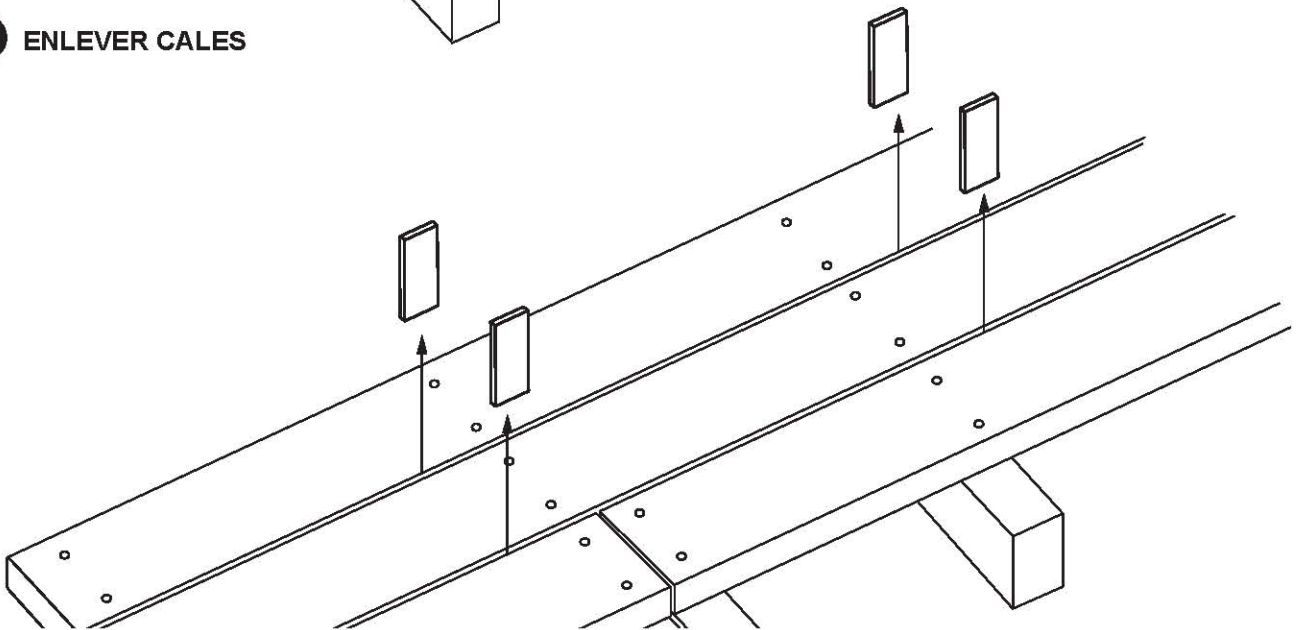
3 VISSER (préforer, fraiser, visser)

 Bien aligner les lames

 Bien aligner les vis

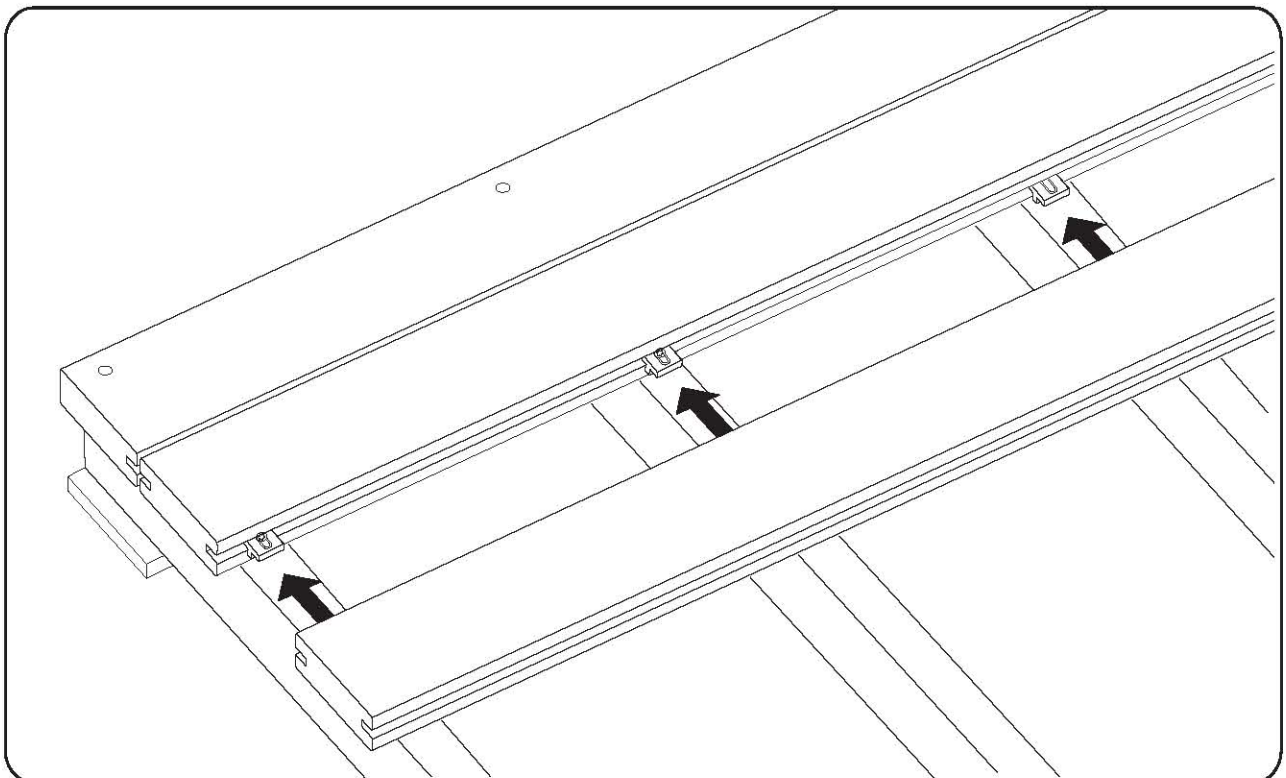
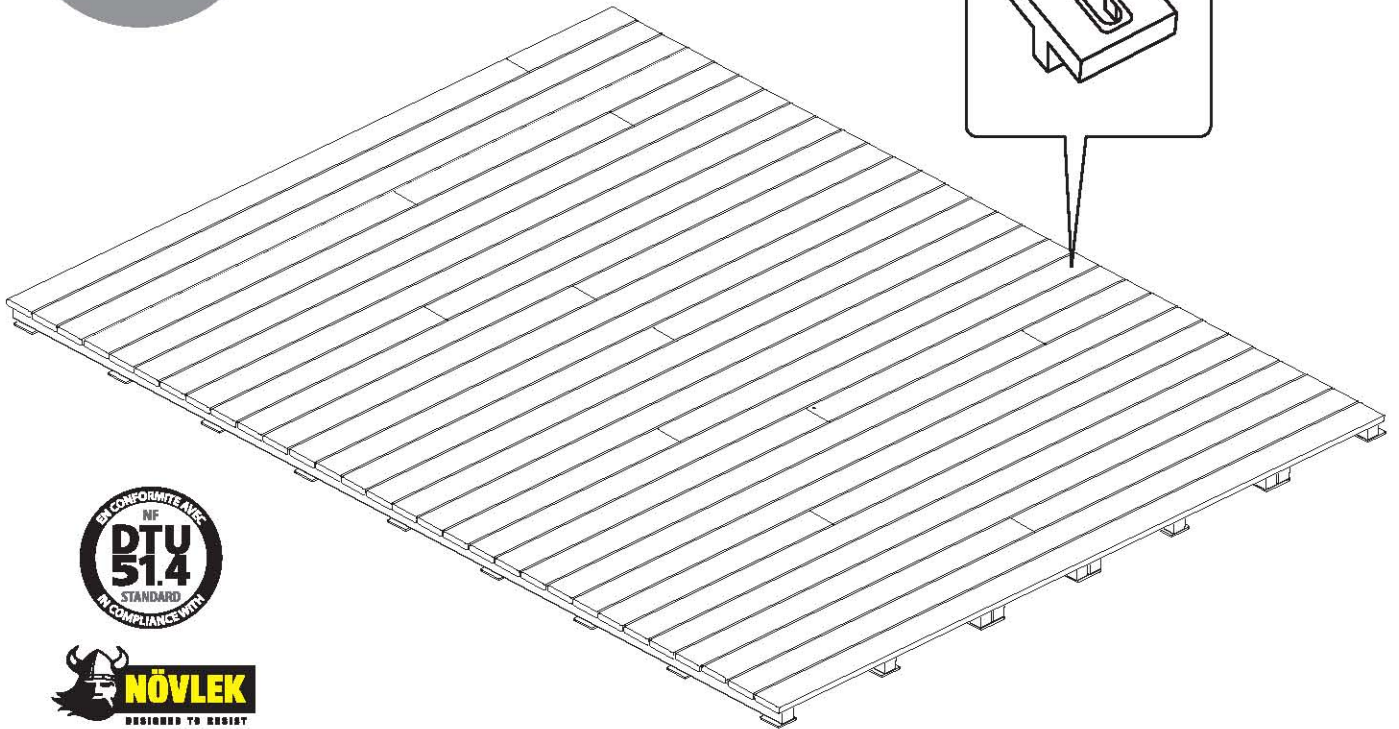
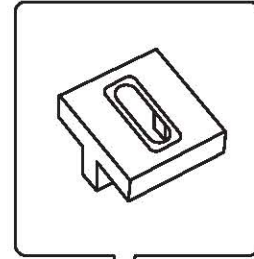


4 ENLEVER CALES



2

FIXATION INVISIBLE PAR CLIP





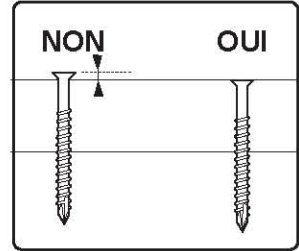
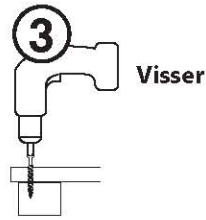
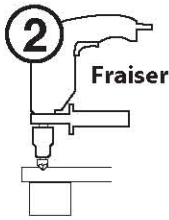
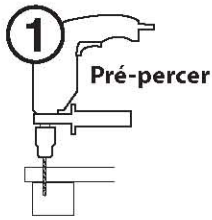
Protac Ouest
solutions bois pour un avenir durable

TERRASSE BOIS CONSEILS DE POSE

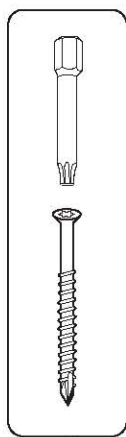
OPTION 2

FIXATION INVISIBLE PAR CLIPS

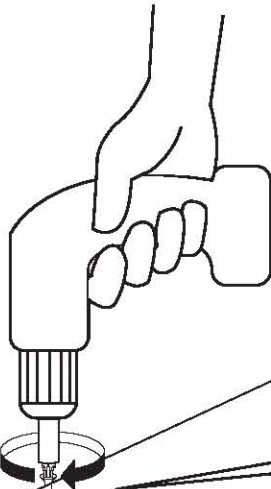
Pour une fixation parfaite



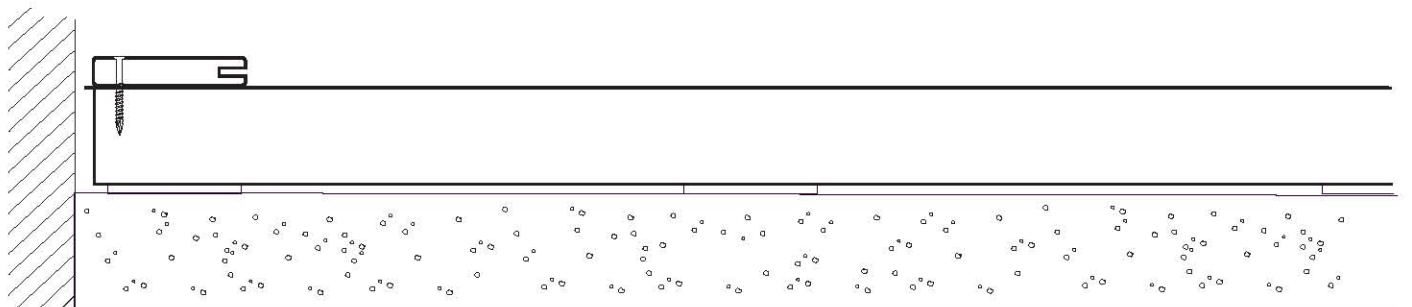
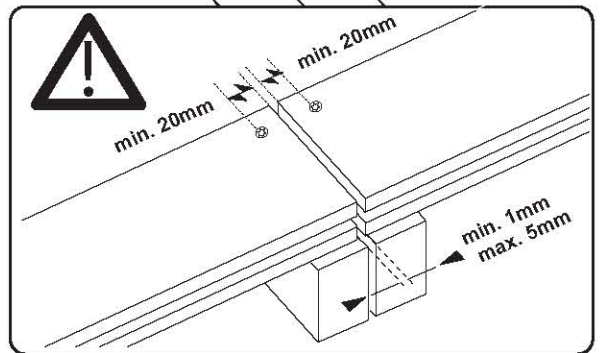
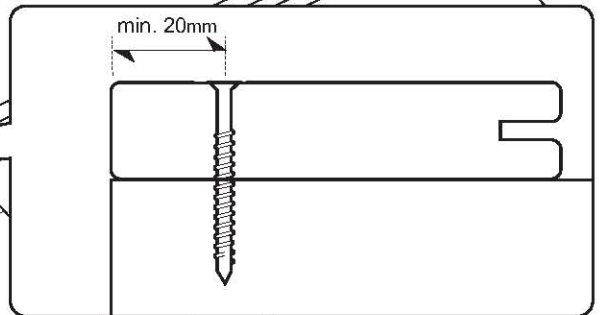
1 POSE DE LA PREMIERE LAME (Pré-percer, fraiser, visser)



UNIQUEMENT
La première et la dernière lame sont visées

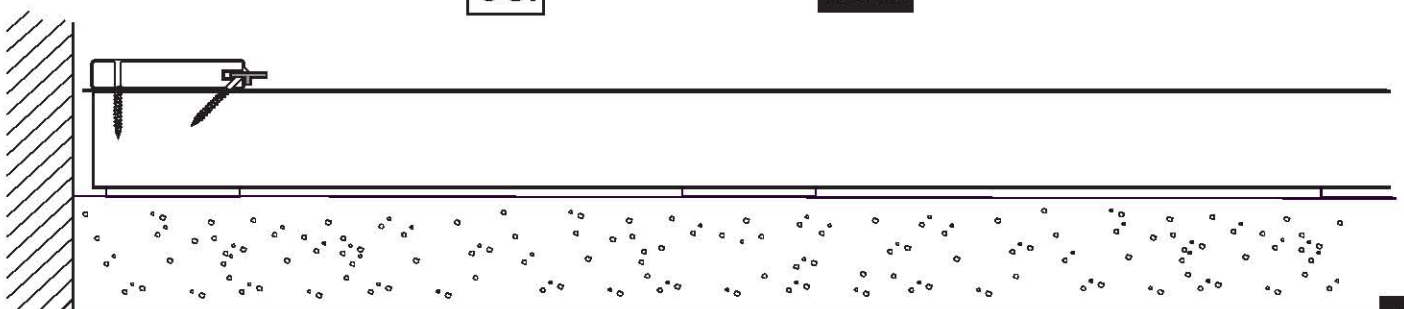
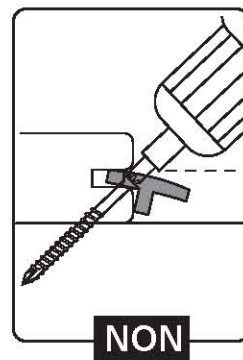
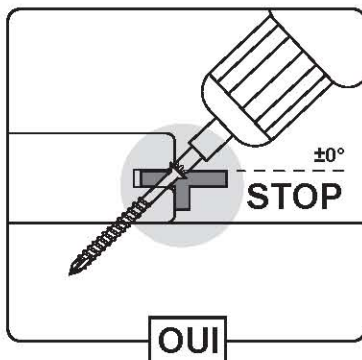
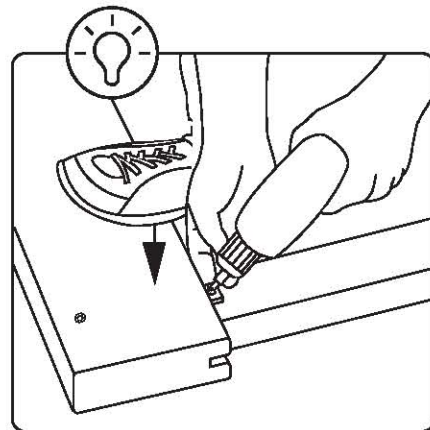
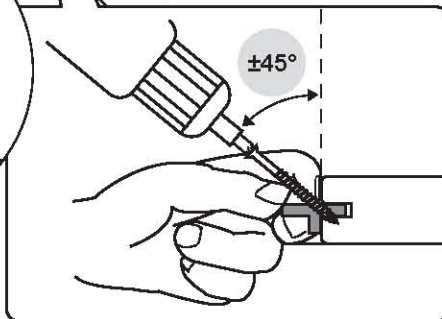
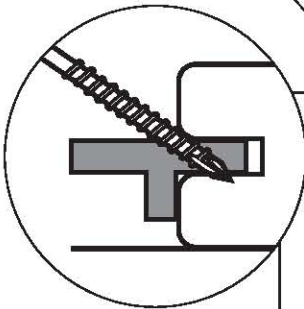
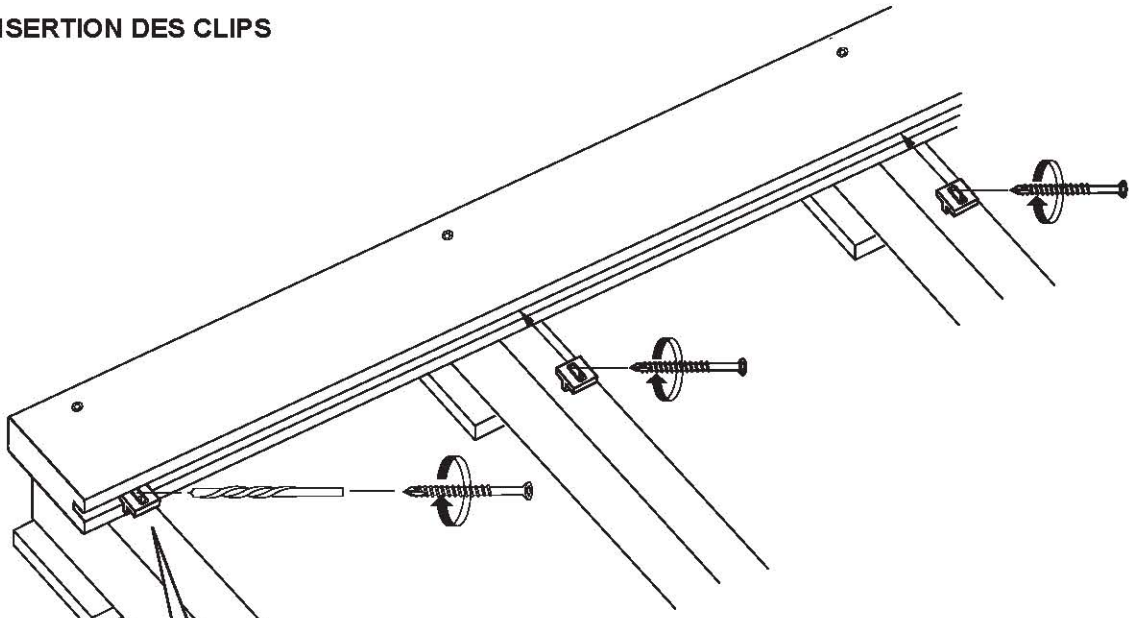


min. 20mm - max. 3.e



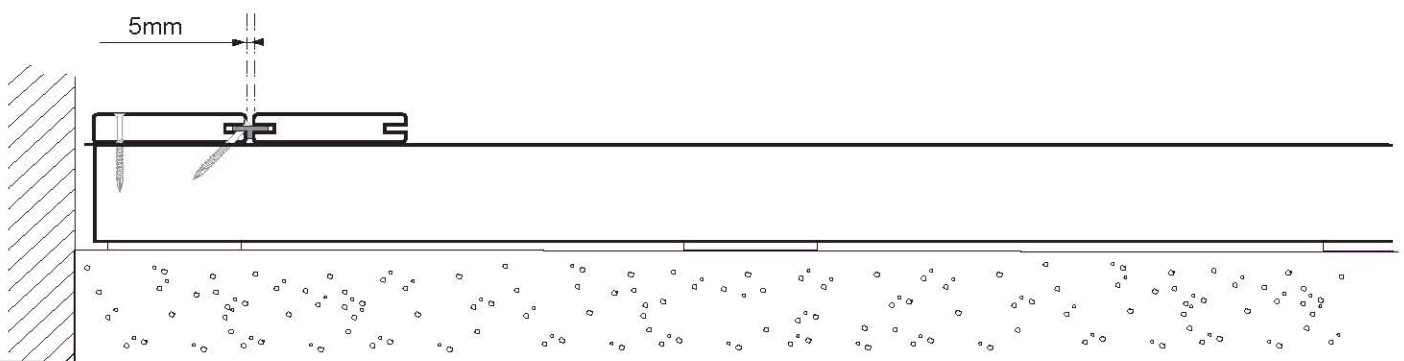
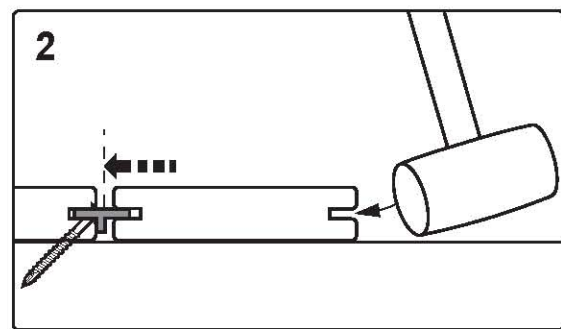
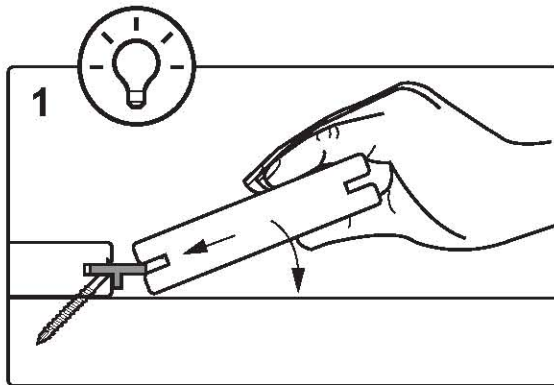
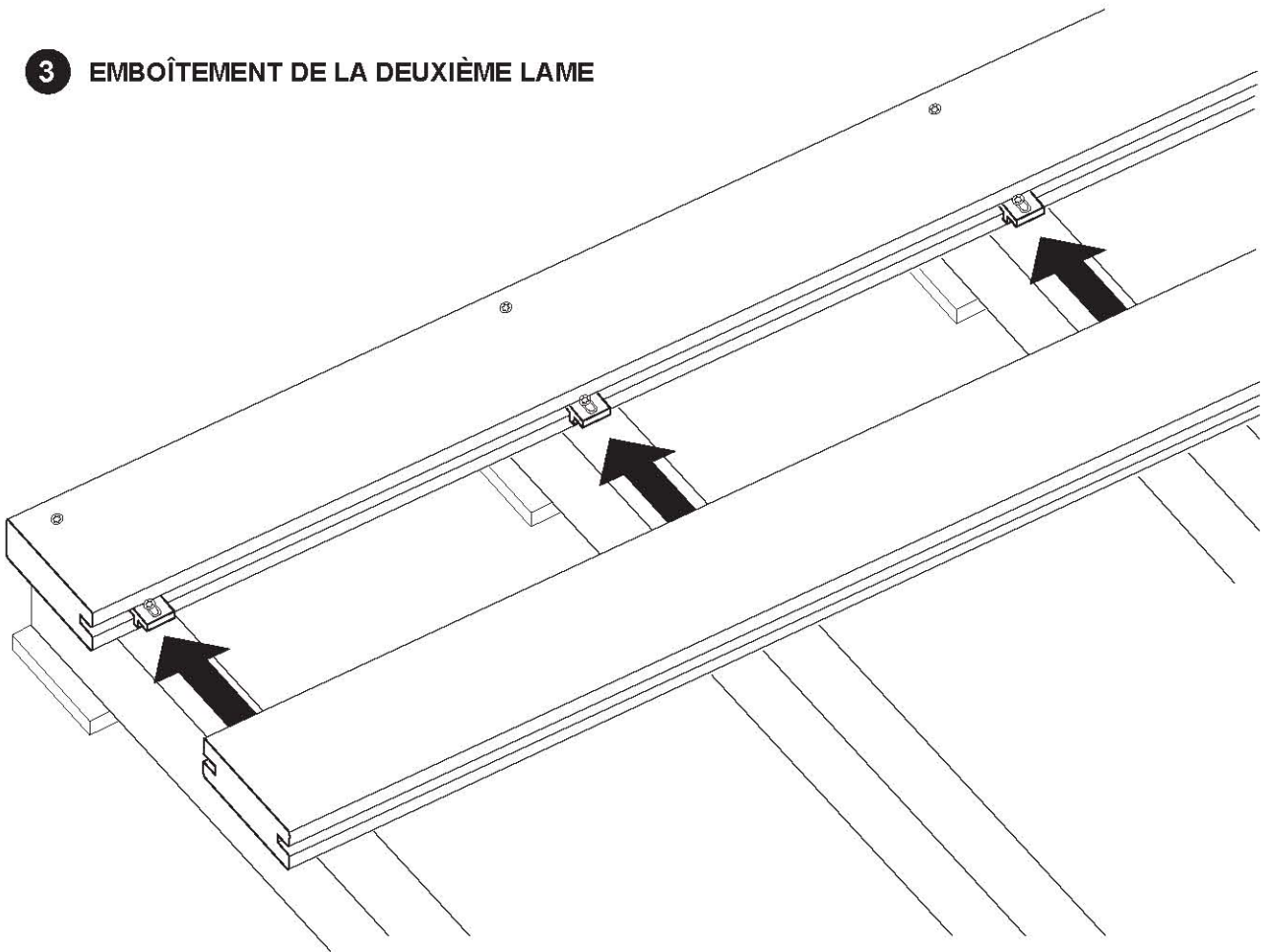


2 INSERTION DES CLIPS





3 EMBOÎTEMENT DE LA DEUXIÈME LAME





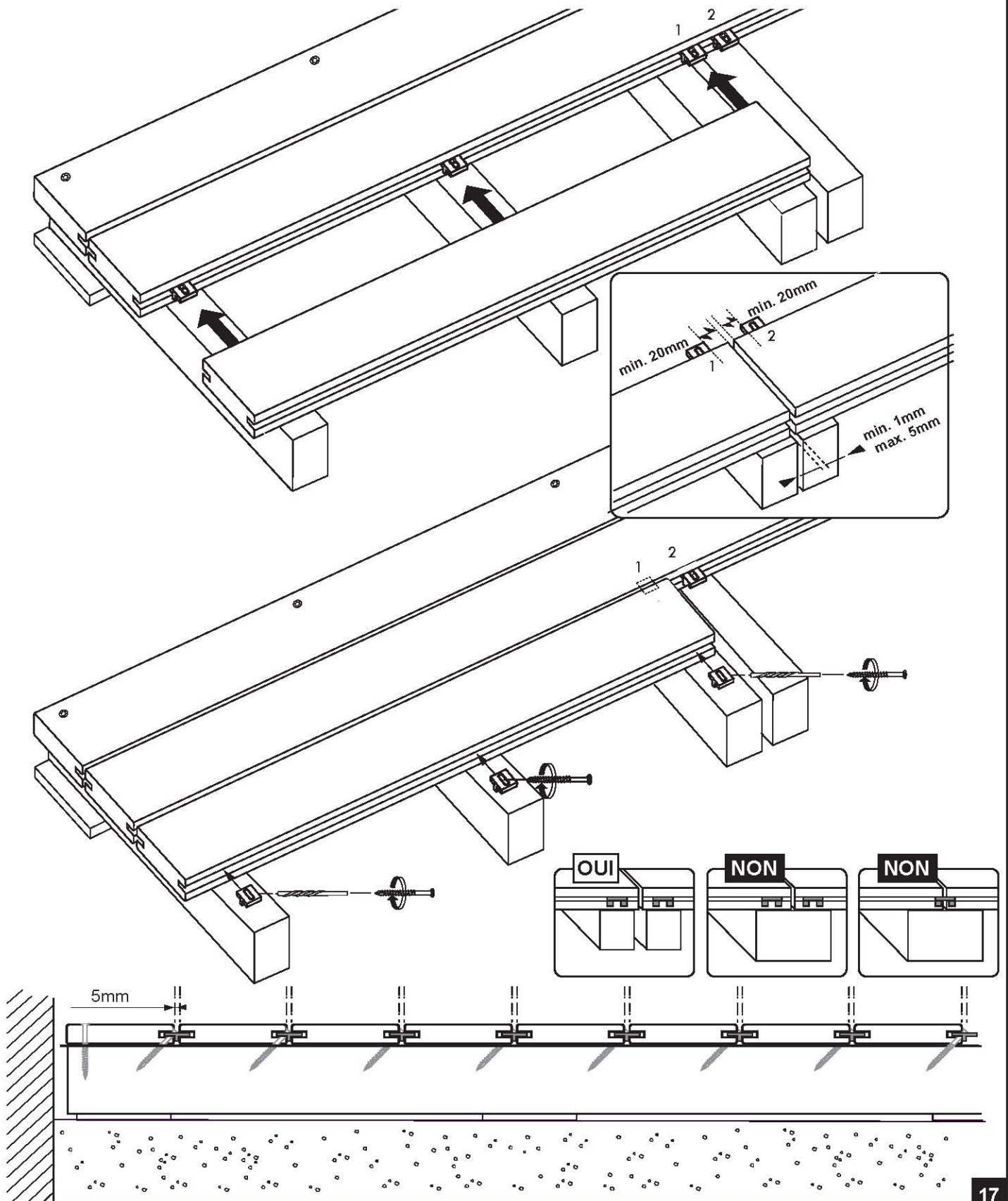
Protac Ouest
solutions bols pour un avenir durable

TERRASSE BOIS CONSEILS DE POSE

OPTION 2

FIXATION INVISIBLE PAR CLIPS

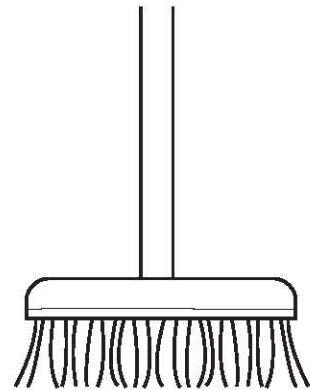
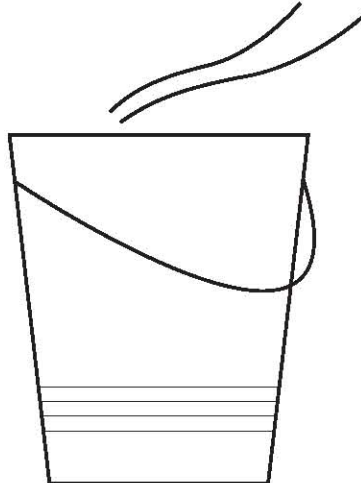
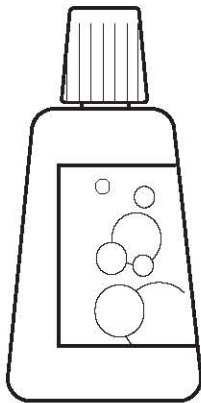
3 EMBOÏTEMENT DE LAMES BOUT À BOUT





En cas de salissures ou de mousse

Lavage régulier des lames à l'aide d'un nettoyant spécial terrasse, d'eau chaude et d'une brosse souple
Nettoyeur haute pression fortement déconseillé



Nettoyant Spécial Terrasse

